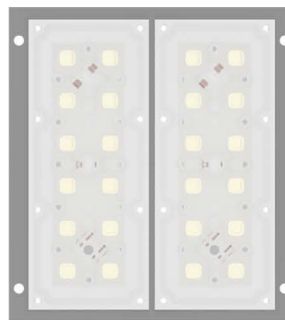


Светодиодная сборка 12 led



Артикул: PL-PRO12-73

Светодиодная сборка на алюминиевом профиле с 24 светодиодами Shineon со световым потоком 12600 Лм, цветовой температурой от 2700К до 6500К, CRI не менее 70.



IP 65 CRI 70

Область применения:

- Для изготовления садово-парковых светодиодных светильников.
- Для изготовления уличных светодиодных светильников, предназначенных для освещения автомобильных дорог.
- Для изготовления светодиодных прожекторов с узконаправленным свечением.

Технические характеристики:

Артикул	PL-PRO12-73
Рабочее напряжение, В	68.9
Потребляемая мощность, Вт	72.5
Рабочий ток, мА	1050
Световой поток, Лм	~12600
Световая отдача, Лм/Вт	175
Цветовая температура, К	2700К, 3000К, 4000К, 5000К, 5700К, 6500К (на выбор по заявке)
Вторичная оптика	Специальные линзы из поликарбоната
КСС (асимметрия)	145°x55°/ 150°x75°/Ш/Т
КСС (симметрия)	15°/ 30°/ 60°/ 90° /110°
Индекс цветопередачи	> 70
Тип светодиода	LED 5050
Климатическое исполнение	УХЛ1
Класс защиты от поражения эл. током	I
Диапазон рабочих температур, °С	-30°...+45°
Срок службы не менее, часов	>60 000
Пылевлагозащита	IP 65
Ударопрочность	IK 10
Тип крепления	Встраиваемый
Гарантийный срок, лет	3
Материал корпуса	Алюминий
Возможность самостоятельной замены	Да
Габаритные размеры (д/ш/в), мм	188x170x28.9
Вес, г	680
Цена, руб	от 2480

RU СДЕЛАНО В РОССИИ

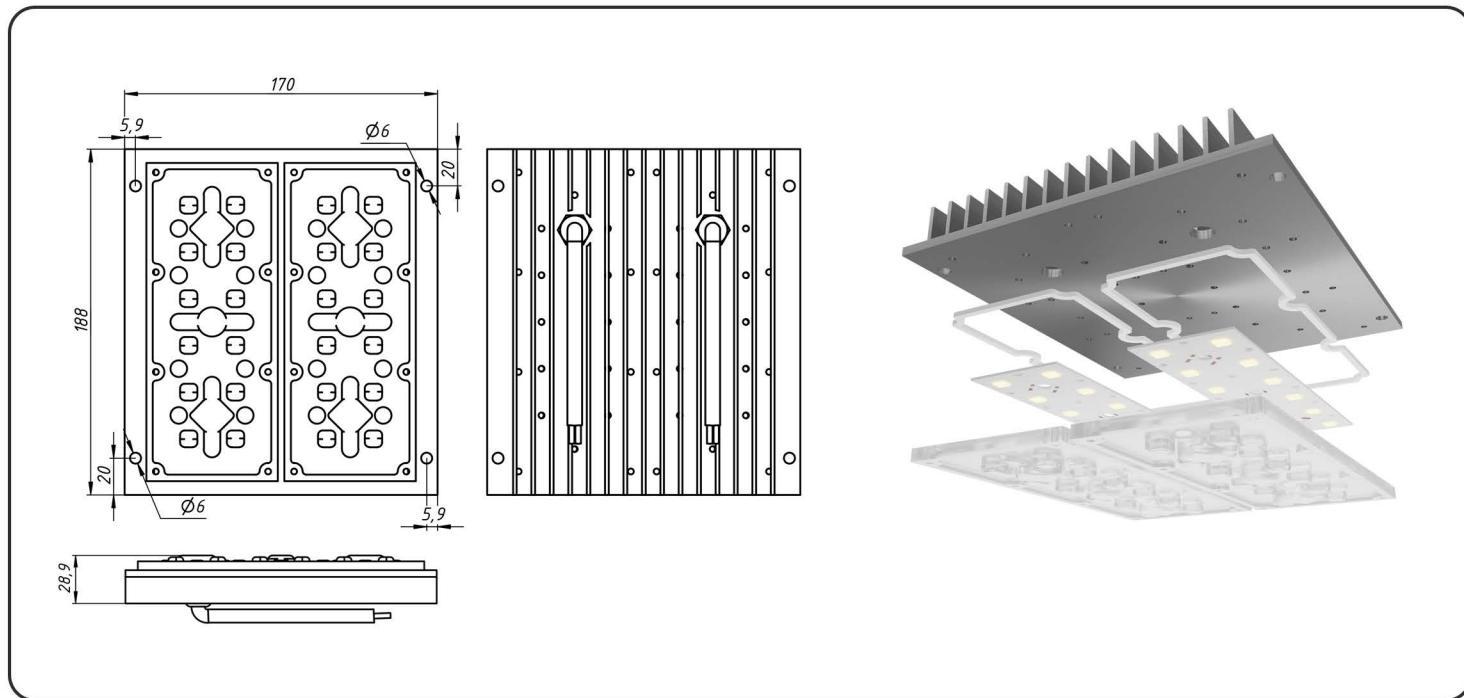


ООО «ИНТЕЛСЕРВИС»

Санкт-Петербург, пр. Обуховской обороны, д. 271
тел. +7 (812) 777-98-77
e-mail: info@svetospectr.ru



Артикул: PL-PRO12-73



Варианты исполнения:

- Комплектуется линзами 15, 30, 60, 90, 110, 145x55, 150x75.
- Комплектуется светодиодами с цветом свечения 2700К, 3000К (теплый белый) / 4000К, 5000 К (нейтральный белый) / 5700К, 6500К (холодный белый).
- *Возможна комплектация светодиодным драйвером с подходящими параметрами питания, в уличном исполнении (защита от пыли и влаги IP65).

Преимущества:

Высокая световая эффективность позволяет использовать меньшее количество светильников, экономить значительные средства на материалах и работах, при этом достигая необходимой степени освещенности.

- Рассеивание света осуществляется линзами с различными КСС.
- Корпус светодиодного модуля изготавливается из алюминия, обладает высокой прочностью и отличной стойкостью к коррозии в условиях влажного климата, в том числе в прибрежных районах, как у моря, так и в районах озер или рек.
- Для крепления сборки предусмотрены специальные отверстия диаметром 6 мм с резьбой.

Фото со куполом:

